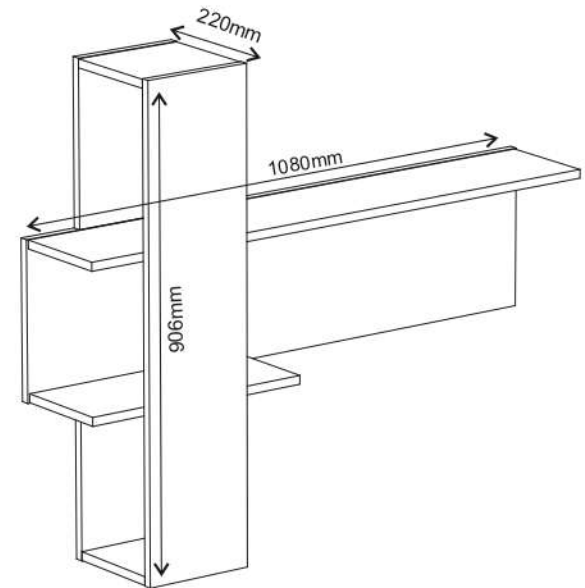
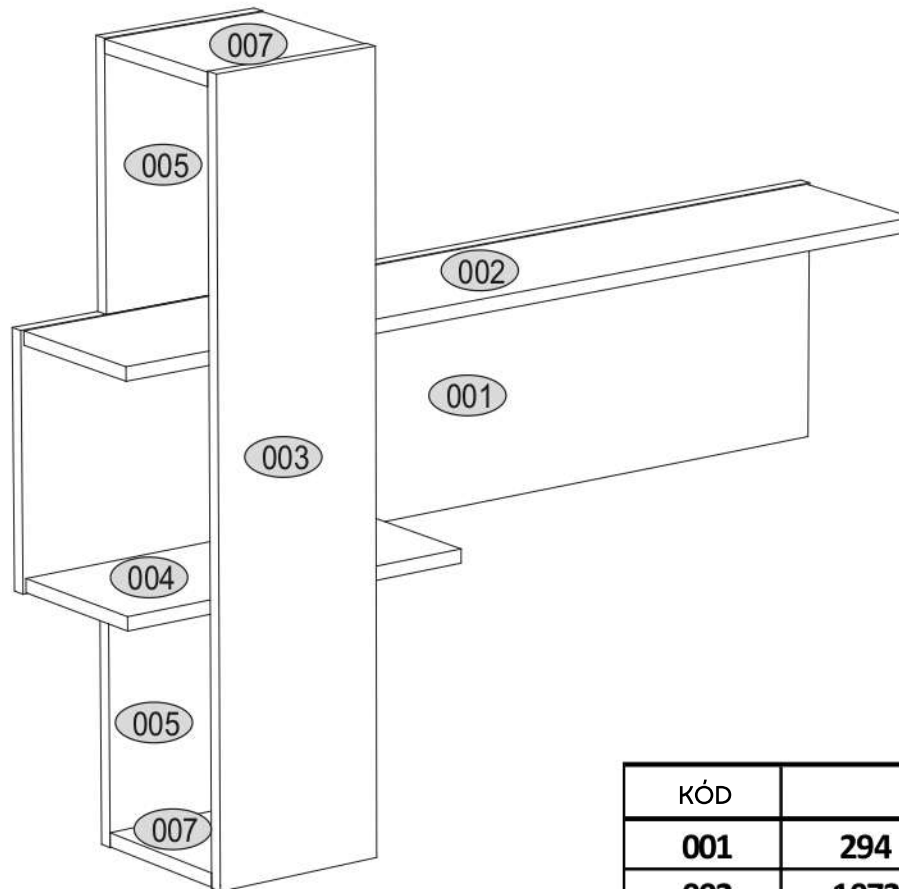
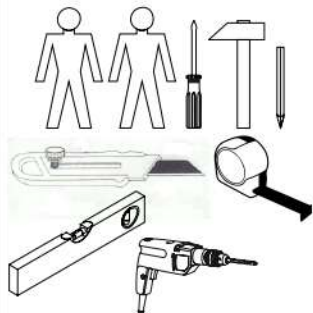
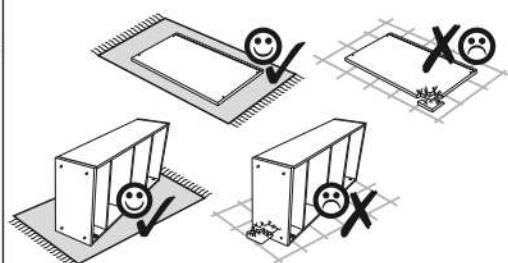
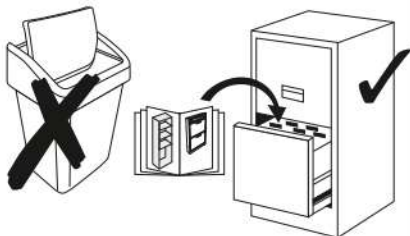

















NEPU 110

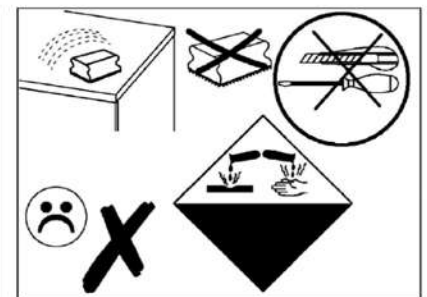
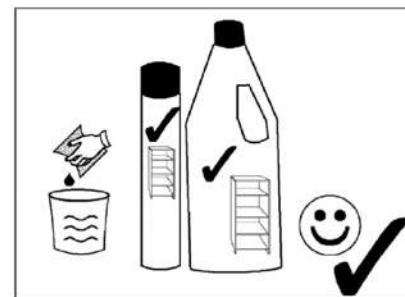
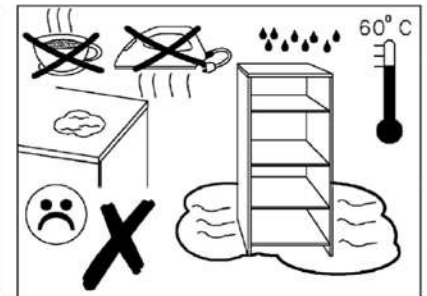
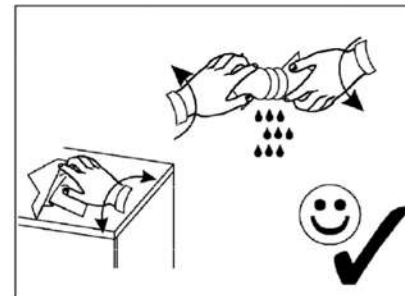
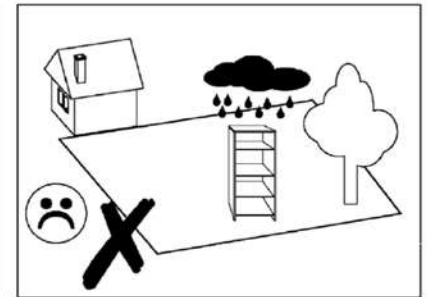
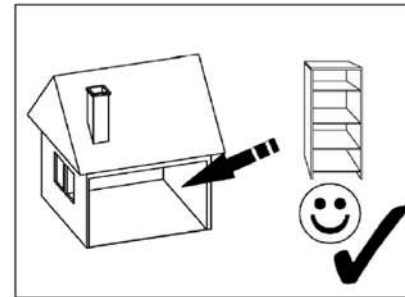


KÓD	DIMENZIÓ				CSOMAG
001	294	1080	16	1	1/1
002	1072	188	16	1	1/1
003	906	210	16	1	1/1
004	446	188	16	1	1/1
005	306	210	16	2	1/1
007	210	188	16	2	1/1
KIEGÉSZÍTŐK				1	1/1

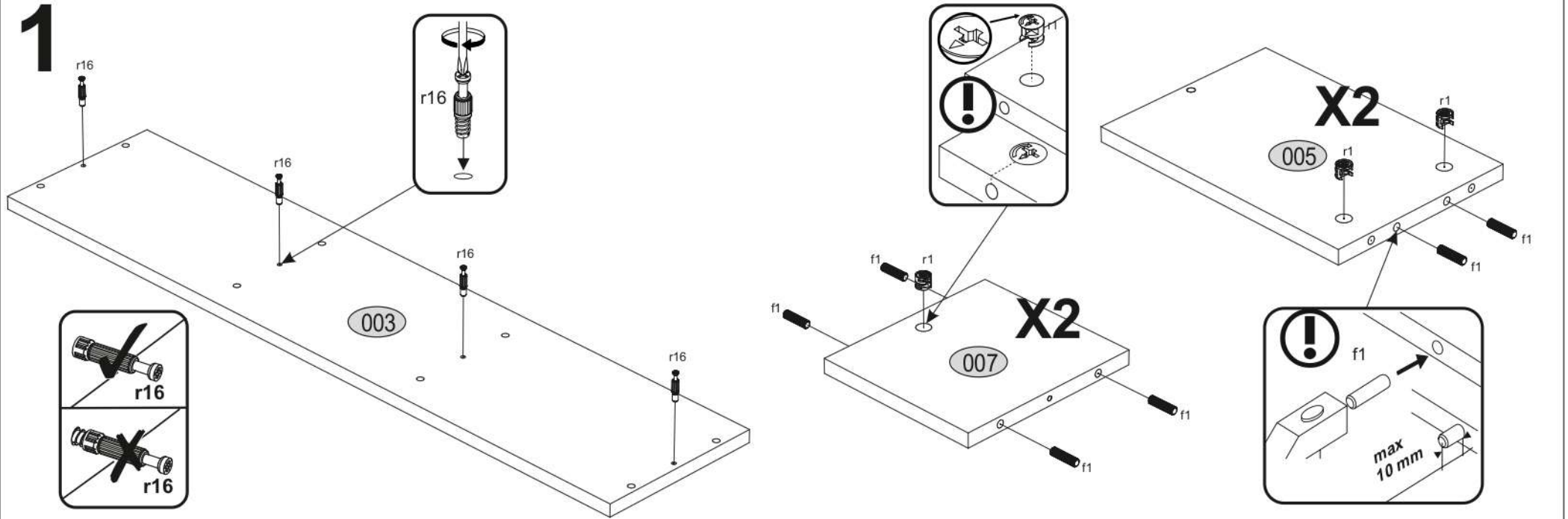




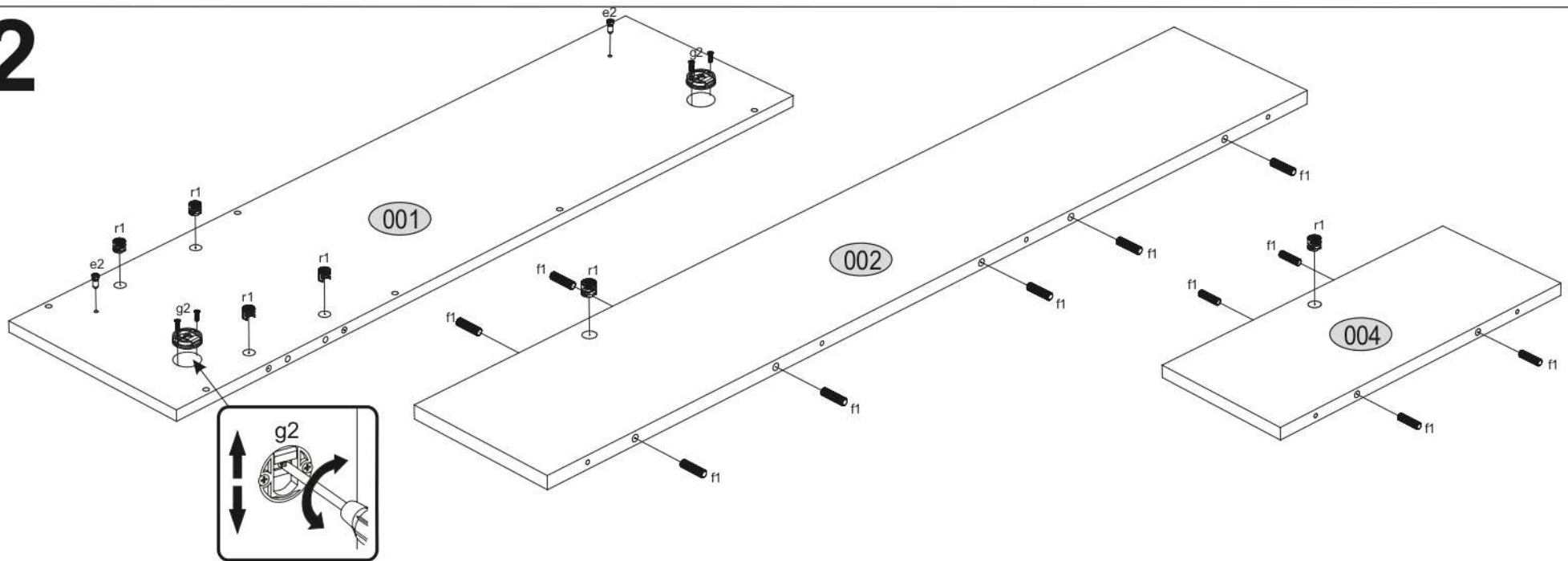
<p>x8 e1</p> 	<p>x8 s1</p> 	<p>x4 e19</p> 	<p>x23 f1 Ø 8x30mm</p> 
<p>x2 f3</p> 	<p>x2 g2</p> 	<p>x2 p17</p> 	<p>x12 r1</p> 
<p>x12 s2</p> 	<p>x4 r10</p> 	<p>x4 r16</p> 	<p>x1 z1</p> 
<p>x2 e2</p> 			



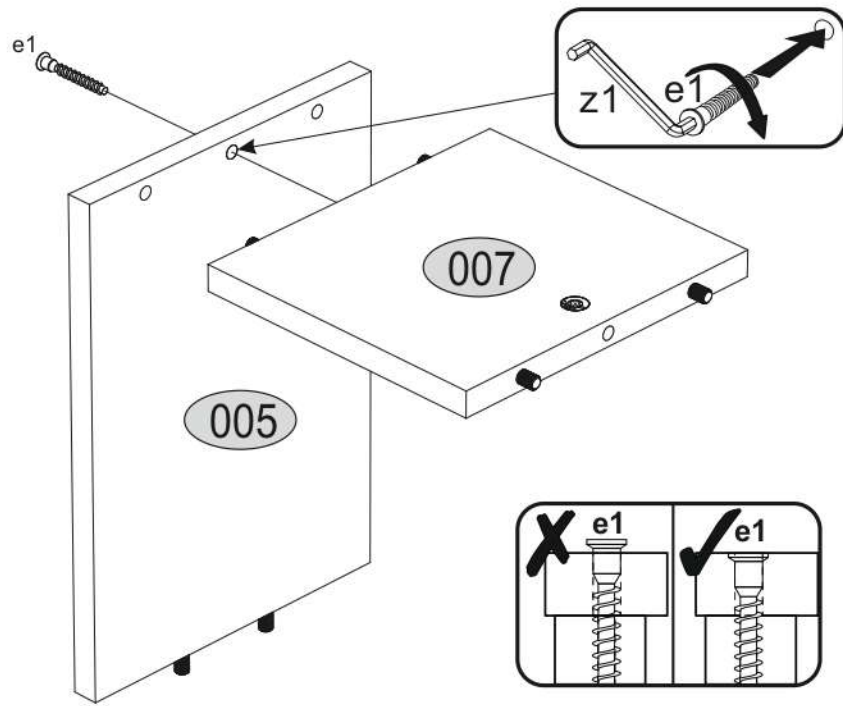
1



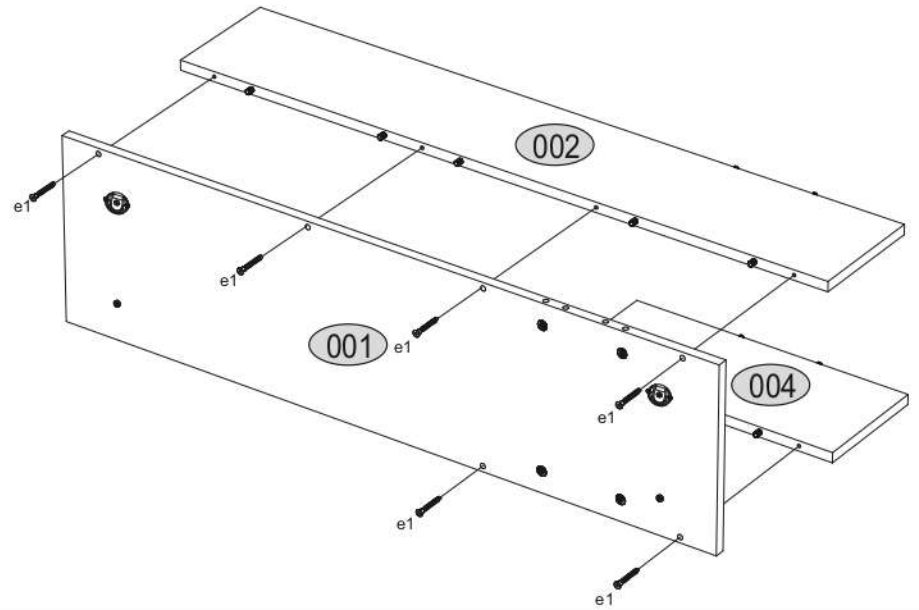
2



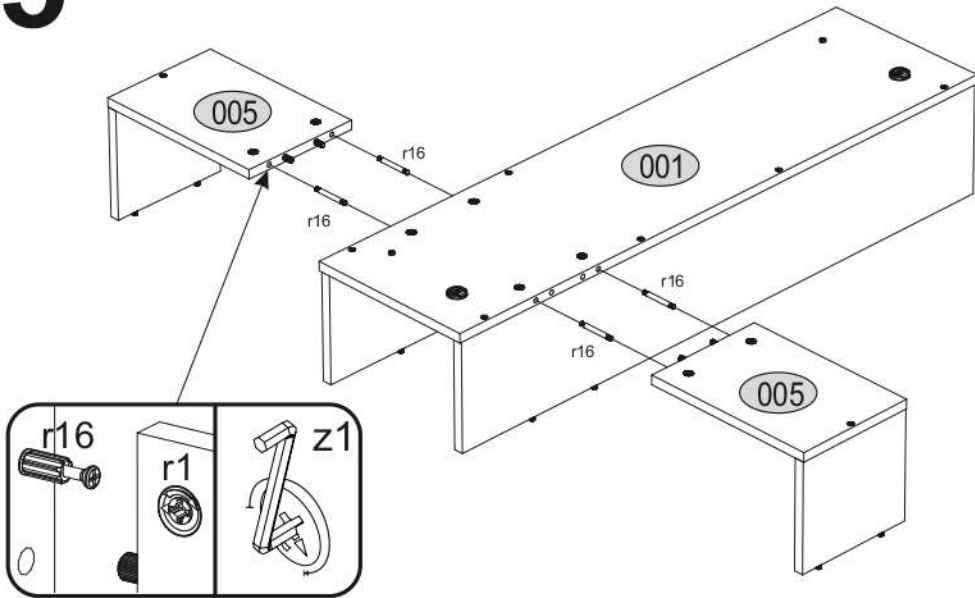
3



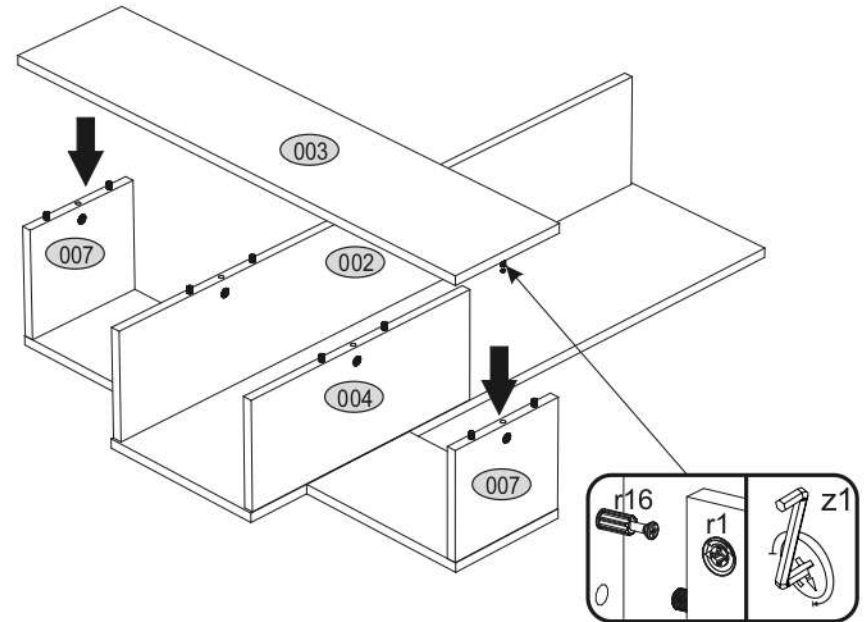
4



5



6



7

